



## 产品简介

ZDH8480 是一款高增益、宽频低噪声放大器，该器件的工作频率为 4GHz~8GHz，增益平坦度  $\pm 1.5\text{dB}$ ，3~5V 单电压供电。芯片内部集成了动态偏置电路，可以克服温度和工艺变化对性能带来的不利影响。

ZDH8480 内部输入、输出阻抗已经匹配到 50 $\Omega$ ，无需隔直电容，外部应用电路简洁。采用小型化的 16 脚 QFN3 $\times$ 3 封装，具有很好的可靠性和经济性。

## 典型应用场景

- 中继器
- 移动基础设施
- 国防/航空航天
- 通用无线通讯
- 中频放大器，射频驱动放大器

## 极限最大额定值

参数	数值
存储温度	-65 $^{\circ}\text{C}$ ~+150 $^{\circ}\text{C}$
工作温度	-55 $^{\circ}\text{C}$ ~+125 $^{\circ}\text{C}$
极限电压 (VCC)	+8V
最大输入功率 (RFIN)	+30dBm

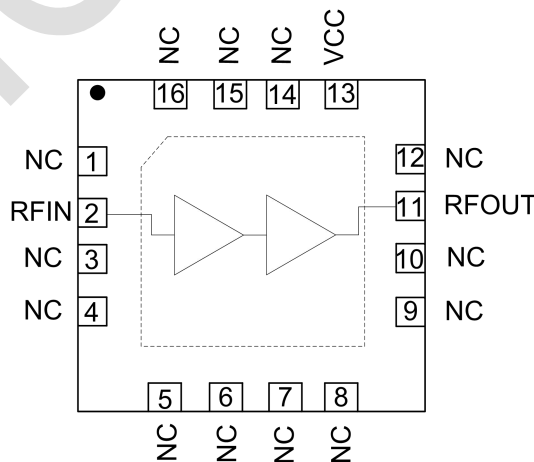
## 产品特点

- 3~5V 单电压供电
- 典型电流: 28mA @ 5V
- 噪声系数: 0.9dB @ 4500MHz  
0.9dB @ 6500MHz
- 典型增益: 28dB @ 4500MHz  
26dB @ 6500MHz
- 典型 OIP3: 23dBm @ 4500MHz  
24dBm @ 6500MHz
- 典型 P1dB: 10.6dBm @ 4500MHz  
12.2dBm @ 6500MHz



本产品符合所有相关法规且不含卤素。

## 管脚示意图 (Top View)



PIN No.	管脚名称	说明
1,3-10, 12,14-16	NC	无连接, 推荐接地
2	RFIN	射频输入端口
11	RFOUT	射频输出端口
13	VCC	电源电压
17	EPAD	芯片底部焊盘, 必须接地



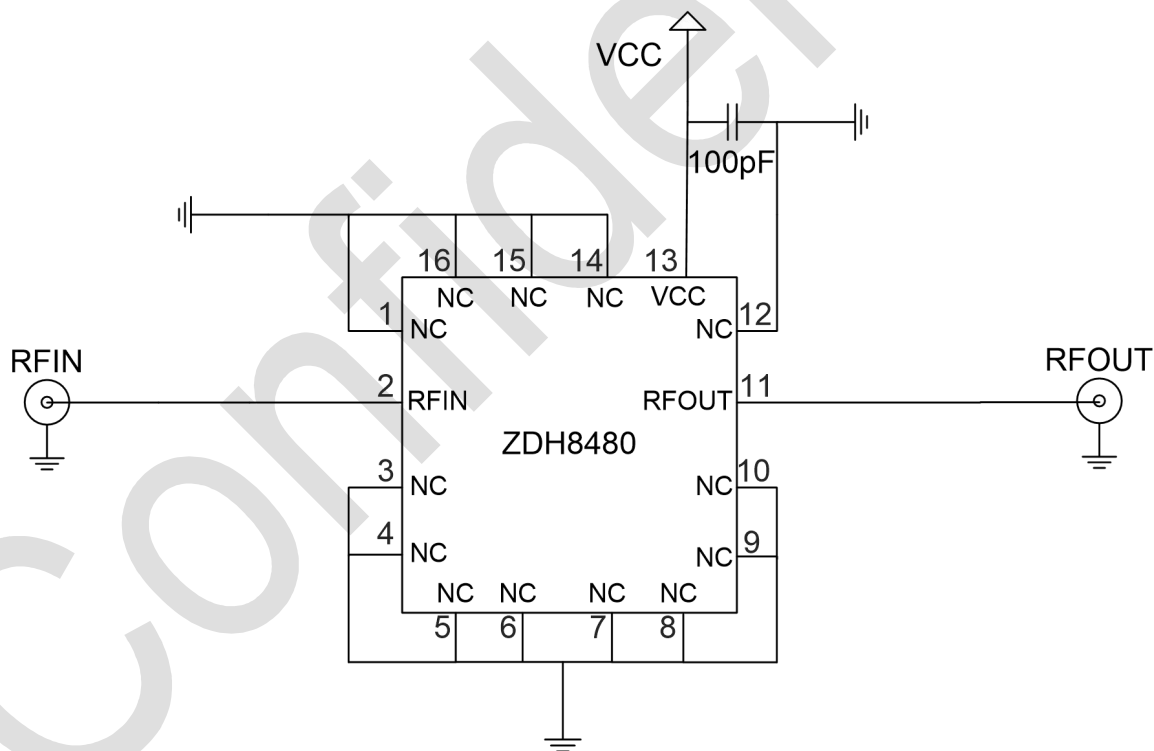
## 电气参数

1、测试条件: VCC=5V, Icq=28mA, Temp= +25°C, 4GHz~8GHz 应用电路, 50Ω 测试系统。

参数	典型值					单位
	4000	5000	6000	7000	8000	
频率	4000	5000	6000	7000	8000	MHz
增益 (Gain)	28	27.5	27	25	25	dB
输入回损(S11)	-14.5	-14.5	-18	-10.5	-8.3	dB
输出回损(S22)	-19	-18	-26	-11	-12	dB
反向隔离(S12)	-50	-47	-55	-44	-40	dB
噪声系数 (NF)	0.92	0.92	0.94	1.0	1.3	dB
输出功率 1dB 增益压缩点 (P1dB)	10.2	11.5	12.2	11.2	9.4	dBm
输出三阶交调 <sup>(1)</sup> (OIP3)	23.6	24	25.5	24.5	19.5	dBm

注: (1) 两个 tone, 间隔 1MHz, 每个 tone 输出功率为 0dBm。

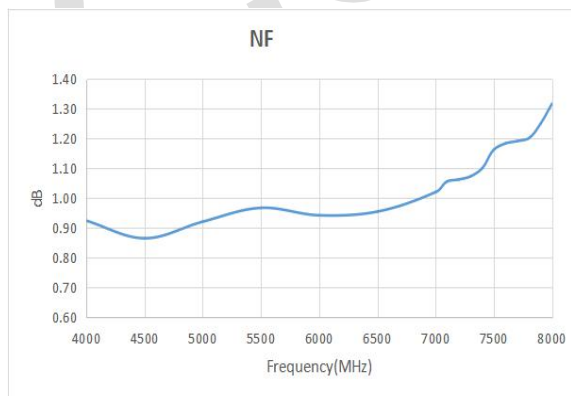
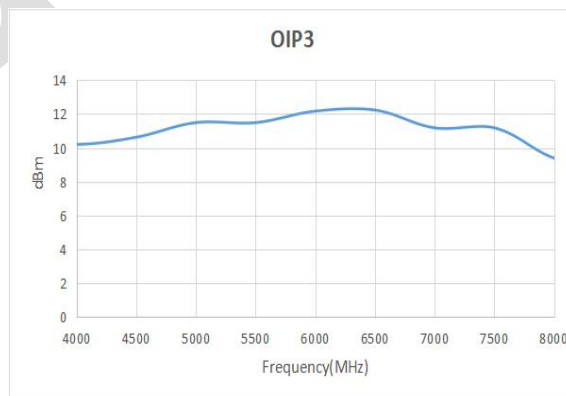
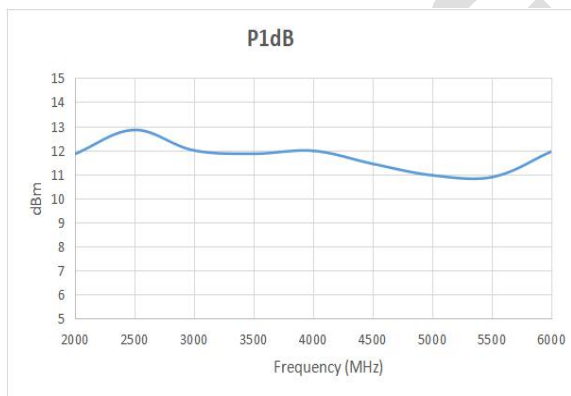
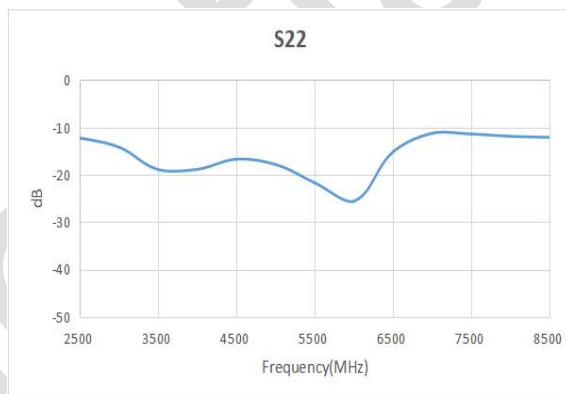
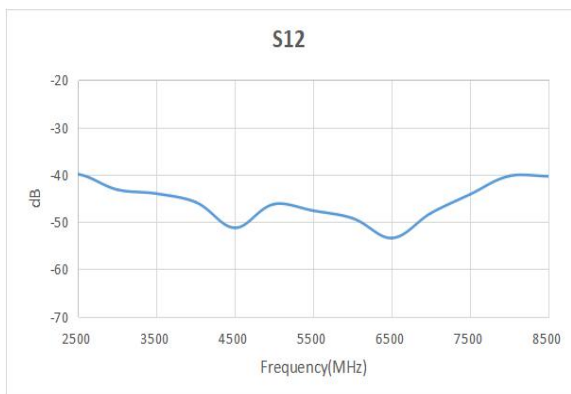
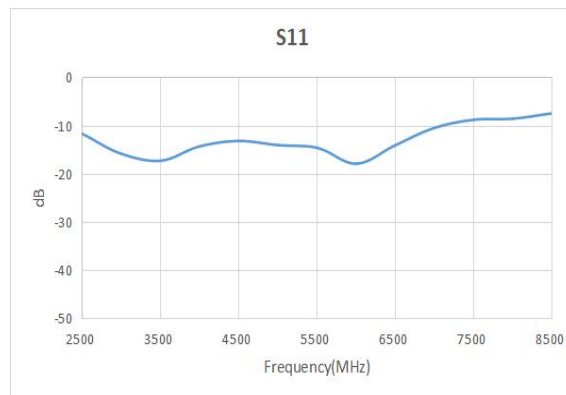
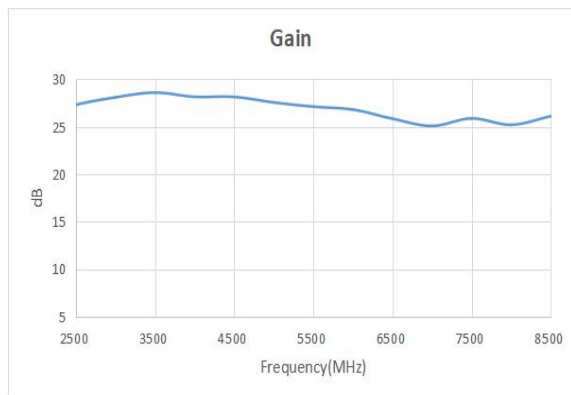
## 应用电路图 (4GHz~8GHz)





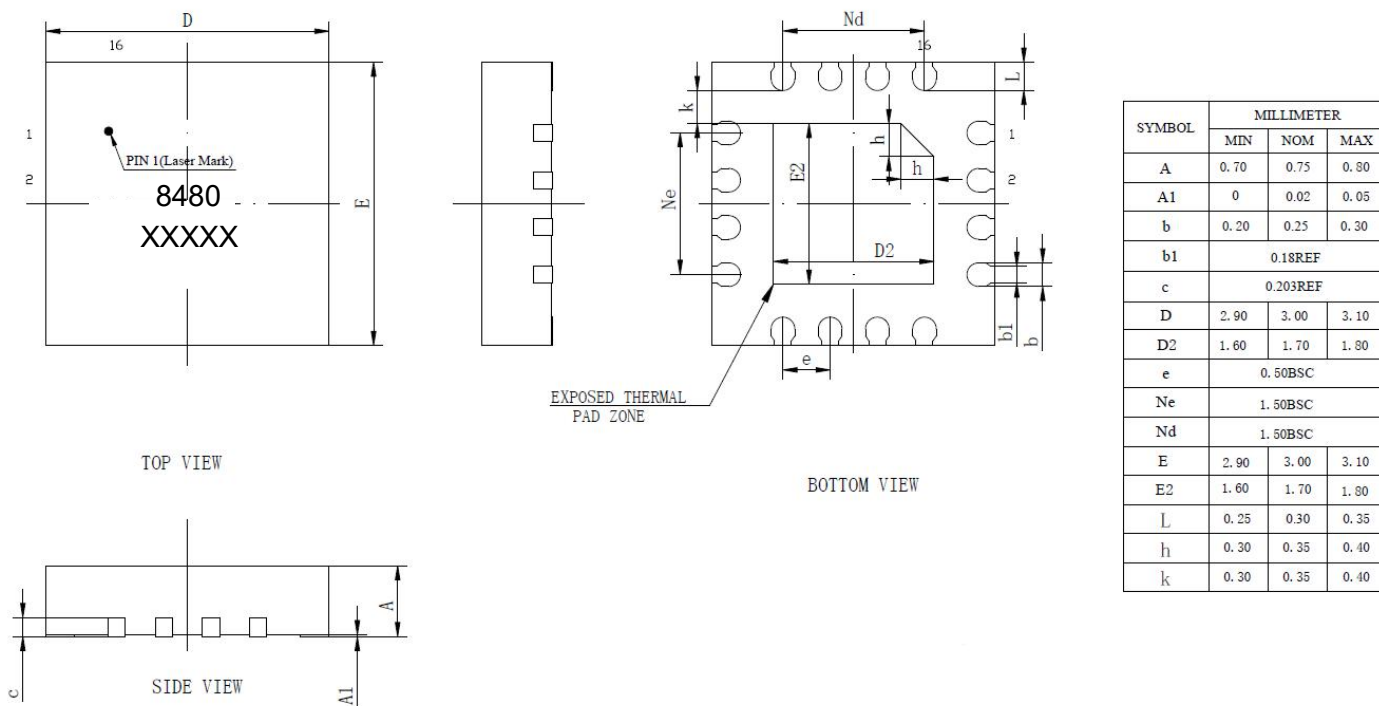
### 典型性能曲线图

1、测试条件：VCC=5V, Icq=28mA, Temp= +25°C, 4GHz~8GHz 应用电路, 50Ω 测试系统。





## 封装尺寸图



## 订单信息

型号	丝印	封装
ZDH8480	8480	QFN3x3